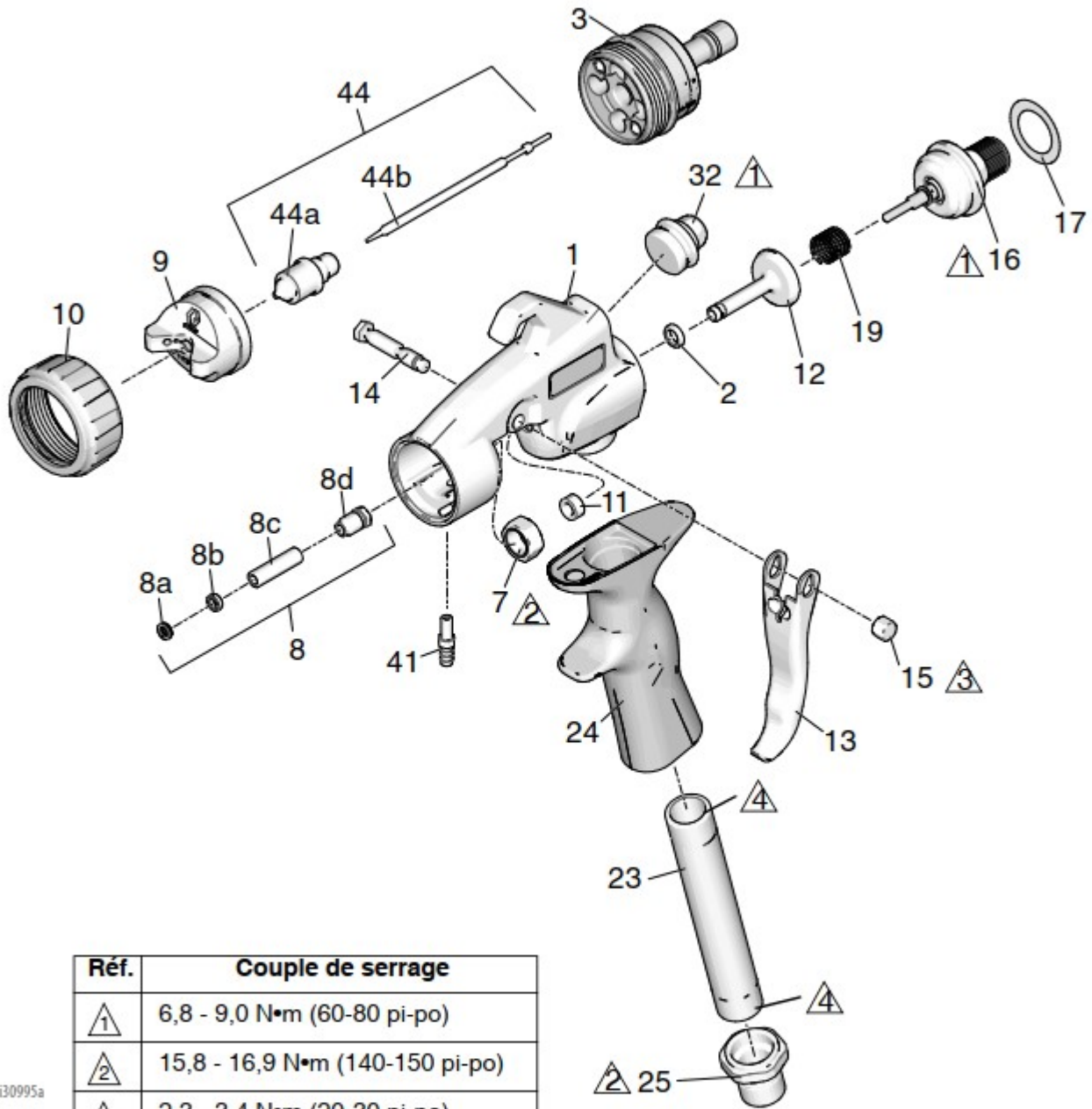


Pièces

Pièces

EDGE II



Réf.	Couple de serrage
1	6,8 - 9,0 N•m (60-80 pi-po)
2	15,8 - 16,9 N•m (140-150 pi-po)
3	2,3 - 3,4 N•m (20-30 pi-po)
4	Appliquez de l'adhésif, réf. 50

ti30995a